

SOKKIA

B20・B21

自動レベル

自動レベルB20・B21仕様

	B20	B21
望遠鏡		
全長	215 mm	
有効径	42 mm	
倍率	32倍	30倍
像	正像	
分解力	3"	
視界	1°20' (100m先で2.3 m)	
最短合焦距離 (機械中心より)	0.3 m	
焦点板	くさび形	
スタジア乗数	100	
スタジア加数 (cm)	0	
焦点板照明	LA8 (オプション)	
2スピード合焦機構	あり	
レンズフード	組み込み	
自動補正機構		
制動機構	磁気制動	
範囲	±15'	
光学マイクロメーター		
	OM5 (オプション)	
範囲	10 mm	
最小目盛り	0.1 mm	
推読	0.01 mm	
1km往復標準偏差		
光学マイクロメータ無し	1.0 mm	1.5 mm
光学マイクロメーター使用時	0.8 mm	1.2 mm
水平目盛盤		
直径	103 mm	
最小読取値	1°	
諸般		
防水性	JIS保護等級4 (防まつ形)	
円形気泡管感度	10'/2 mm	
円形気泡管反射鏡	プリズム	
水平微動つまみ	左右両側つまみ、エンドレス	
大きさ 幅	130mm	
長さ	215mm	
高さ	135mm	
本体重量	約1.85 kg	
底盤	球面・平面脚頭用	
定心かん取り付けねじ	5/8インチ	

製品改良のため、外觀・仕様を予告なく変更することがあります。あらかじめご了承ください。

オプション

ダイアゴナルアイピース: DE16 (B20)、DE22 (B21)

機械の後ろに回れない時など、狭い場所で視準姿勢が限定されるときに使用します。

LA8 照明装置 (B20、B21)

夕方や夜間の観測に便利な焦点板用照明装置です。対物レンズ側から発行ダイオードの光で十字戦線を照らします。

OM5 光学マイクロメーター (B20、B21)

本文をご参照下さい。

ACE1 オートコロリメーションアイピース (B20)

AC電源により水平方向の光軸を得ることができます。工業用機械の設置や計測などに使用することができます。

EL5 40倍接眼鏡 (B20)

スタンダードの32倍を40倍の倍率にすることができます。



DE16



OM5



DE22



ACE1



LA8



EL5

標準装備品一式

本体、レンズキャップ、垂球、ビニールカバー、ツールキット、取扱説明書、格納ケース

株式会社ソキアはFIG (国際測量者連盟) のスポンサーです。



日本測量機器工業会のシンボルマークです。

JSIMA

株式会社ソキア ISO9001認証取得 (JQA-0557)

http://www.sokkia.co.jp

神奈川県厚木市長谷260-63 〒243-0036

株式会社ソキア販売 東京都世田谷区用賀2-31-7 〒158-0097
TEL 03-6684-0846 FAX 03-6684-0941

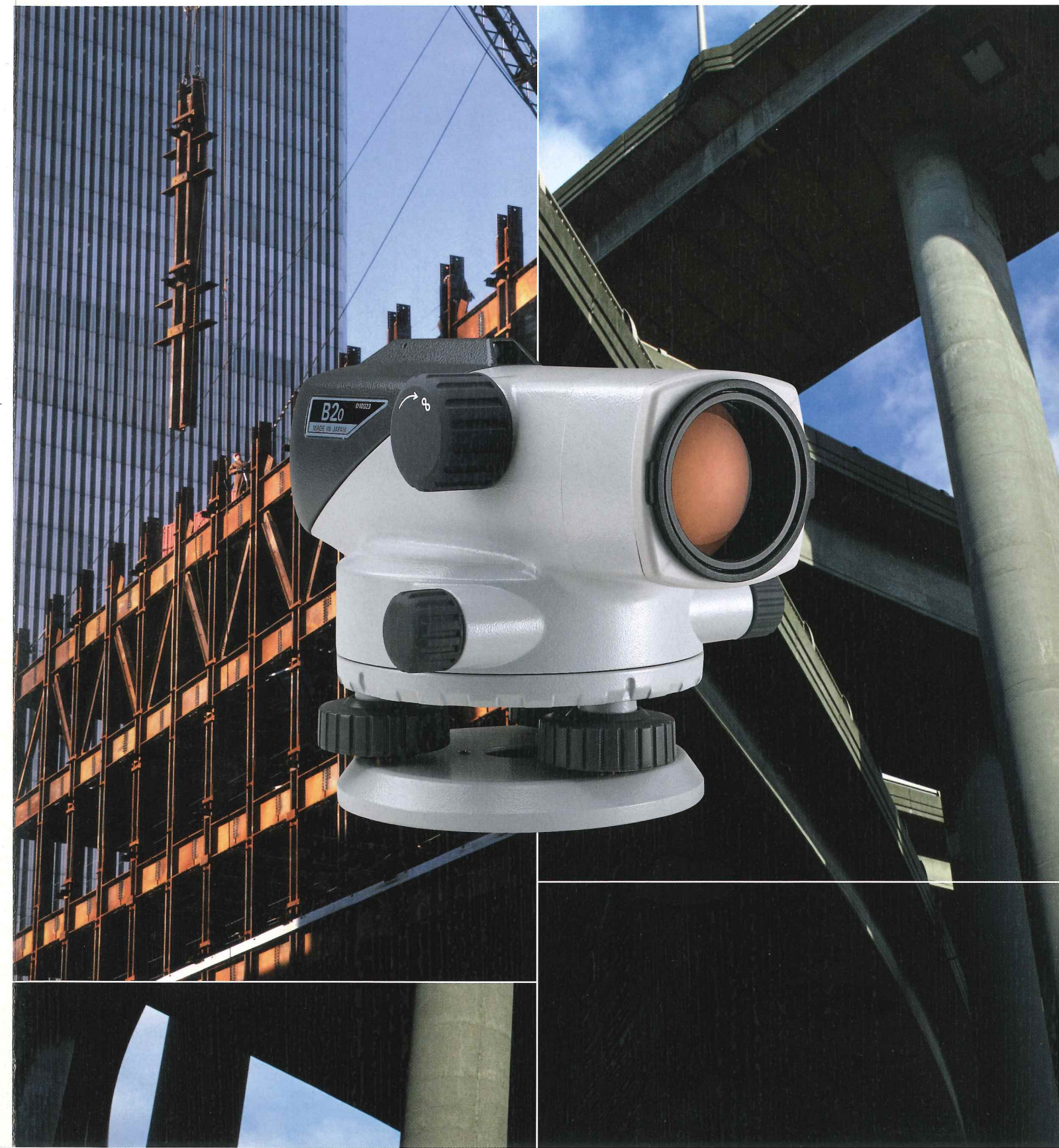
□北海道 011-611-3441	□東北 022-257-3466	□東京 03-3708-4911	□東関東 047-309-7370
□新潟 025-243-8238	□名古屋 052-777-8877	□浜松 053-460-1051	□富山 076-494-1300
□金沢 076-292-2792	□大阪 06-6302-3931	□四国 089-970-8158	□広島 082-230-8111
□松江 0852-31-4300	□山口 083-972-1212	□福岡 092-472-3559	
□熊本 096-365-3789	□大分 097-556-6596	□沖縄 098-877-7007	



古紙配合率100%再生紙と環境にやさしい大豆油インキを使用しています。 A-178-J-4-0511-CH-AB

B20:	32x	標準偏差 1.0mm	B21:	30x	標準偏差 1.5mm	B20・B21:	JIS保護等級 4
	望遠鏡倍率	1km往復		望遠鏡倍率	1km往復		

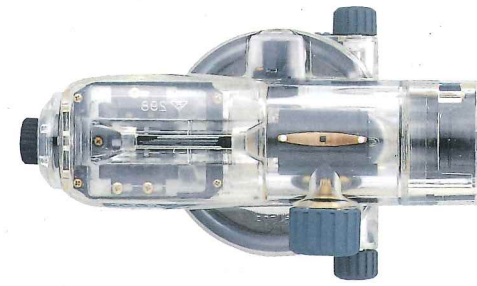
3級水準儀 (国土地理院登録番号 B20:第20号、B21:第21号)



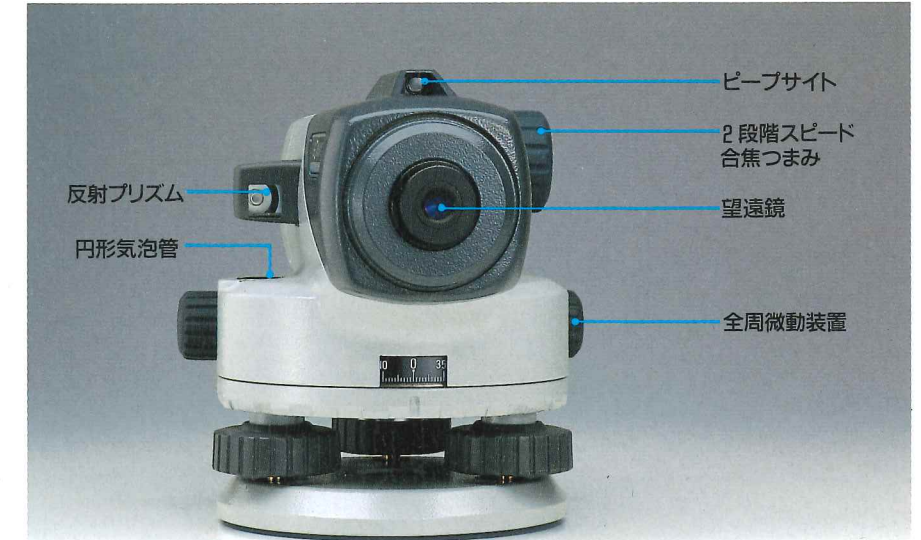
B20・B21

自動レベル

自動レベルの高性能モデルが また一歩、進化して登場です。

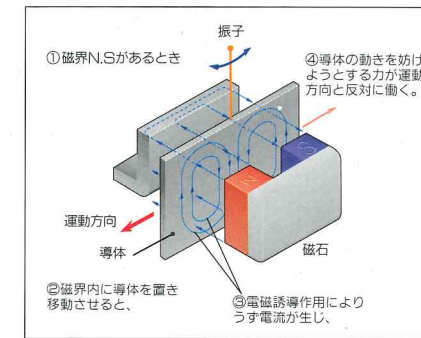


耐久性・信頼性・操作性を追求した自動レベルB20とB21。流面形を取り入れたフォルムと軽量・コンパクト化を実現したボディは、機械の移動・設置をスムーズに。また高い防水性により、雨や湿気に強く、どんな角度からの水の飛沫もシャットアウト。機械内部への水の浸入を防ぎます。急激な温度変化の下でも、望遠鏡内部が曇ることがありません。さらに明るい光学系による確実な視準性と広い補正範囲を持った自動補正機構により信頼性・操作性も一段とアップ。水準測量・土木建築工事などに大きなチカラとなって活躍します。レベル本体はJIS保護等級IPX4・防まつ形に適合しています。



スピーディなセッティング

球面脚頭三脚とのコンビネーションで、起伏の多い場所でもスピーディに機械の据え付けができます。機械を球面脚頭上で滑らせ気泡を円形気泡管の中央に導くだけでセッティング完了。測量作業時間の大幅な短縮がはかれます。また、平面脚頭三脚も使用できます。

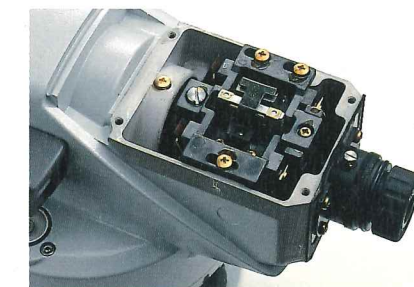


高精度な自動補正機構

本体の傾さにかかわらず視準線を水平にする自動補正機構は、自動レベルの心臓部です。これは、光路中に懸垂された補正鏡と、その振動を停止させる制動機構から成っています。ソキアは、精度と耐久性の極限を追求し、独自に開発した4本の特殊サスペンションワイヤーと磁気制動方式の自動補正機構を採用しています。補正範囲が広く、振り子が素早く静止し、振り子のひっかかりなどのトラブルがありません。激しい温度変化や振動の激しい場所でも、常に安定した高い精度の測量を行うことができます。補正範囲は±15'と、必要十分な性能を持っています。

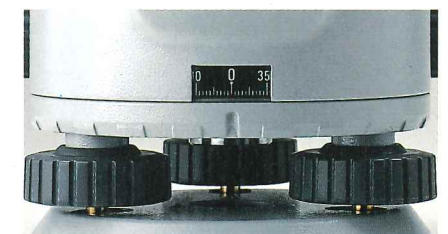
確実な視準性

測量に最も適した光学設計による明るく見やすい望遠鏡と、2段階スピード(粗動・微動)の合焦つまみ、さらに左右どちらからでも操作できる全周微動装置により、目標物を正確に、すばやく視準することができます。最短合焦距離は、機械中心より30cmですので狭い場所での観測も容易に行えます。対物レンズ外側にレンズフードが組み込まれておりますので、手で引き出すだけで余分な太陽光をシャットアウトできます。



水平角測定

直読1°の水平目盛盤を内蔵しています。また目盛盤は、自由に回転しますので任意の角度に合わせてすることができます。

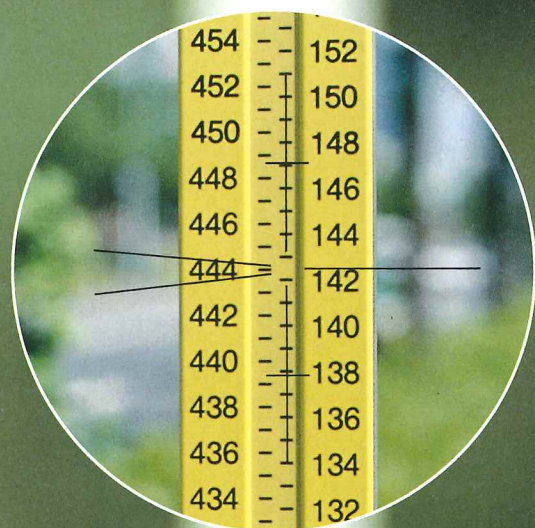
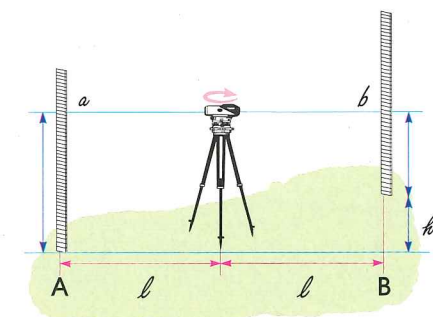


調整もより簡単に

十字線は、ネジ1本で調整できるバネ方式を採用。また、気泡管の調整はネジ2本で。簡単な操作で、機械を常にベストの状態に保つことができます。

スタジア測量

焦点板内に組み込まれたスタジア線により、標尺までの距離を簡単に測ることができます。水準測量などで前視と後視の距離を測る際に活用できます。



光学マイクロメーターOM5(特別付属品)とのコンビネーションで精密水準測量に対応

望遠鏡視野内のくさび形十字線とオプションの光学マイクロメーターを使って、高低差を0.1mmまで測定することができます。水準測量の精度を一層高めることができます。

